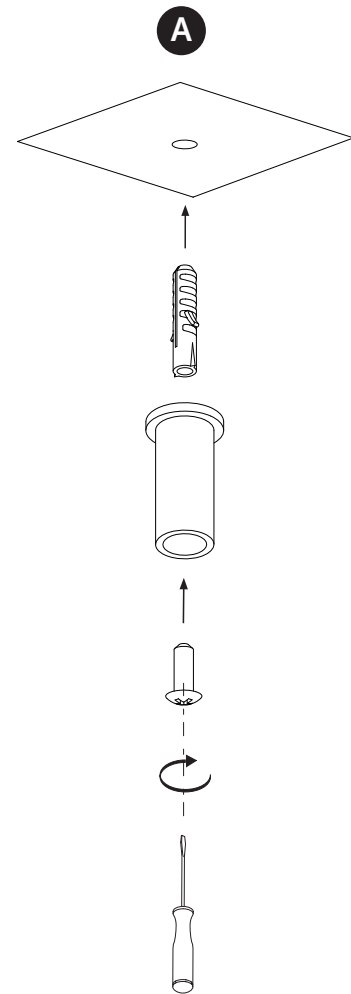
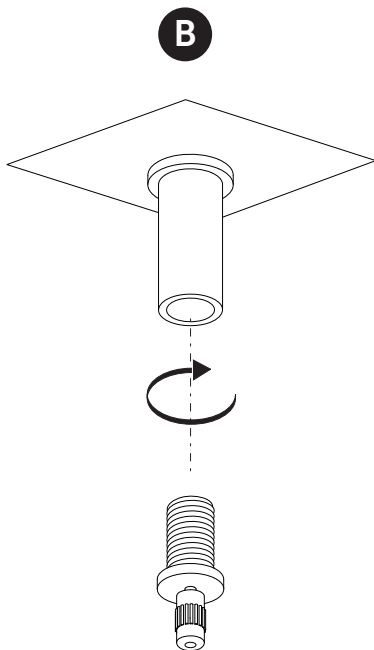




LUMICOM®
via Albere, 29/A
37138 Verona (VR) Italy



A • Assicurare i cilindri di supporto per i cavi in acciaio al soffitto mediante l'utilizzo di un fischer.



B • Bloccare in posizione in cavo in acciaio tramite l'apposito meccanismo di fissaggio.

Tenere premuta la testina del bloccacavo per permettere al cavo di scorrere. Una volta regolata l'altezza desiderata, rilasciare e avvitare la testina per completarne il fissaggio.

La vostra lampada è pronta. Potete procedere fissando il diffusore in posizione usando la ghiera a disposizione e installando le lampadine E27 di vostra preferenza.